

1. Etude d'un vérin électrique

Le **vérin électrique** fonctionne sur l'impulsion d'un moteur. Il facilite la levée des charges lourdes grâce à un système vis-écrou. Ici, l'écrou est actionné par le moteur.

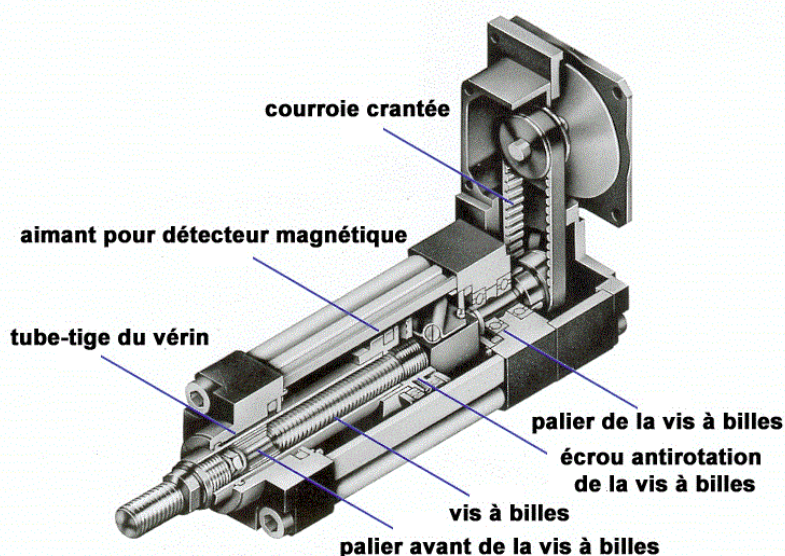
Les vérins électriques utilisent le principe de la transformation d'un mouvement de rotation créé par un moteur électrique en un mouvement de translation grâce à un système mécanique de transformation de mouvement.

La vitesse linéaire de la tige du vérin dépend donc de la vitesse de rotation du moteur et du système de transformation de mouvement

Le pignon moteur entraînant la courroie crantée possède **20 dents**.

Le pignon entraînant la vis sans fin raccordé au moteur possède **15 dents**.

Le pas de vis est de **1.5 mm**



2. Travail demandé

Q1. Déterminer le rapport de transmission $R1 = \frac{N_{vis(\frac{tr}{min})}}{N_{moteur(\frac{tr}{min})}}$

Q2. Déterminer la vitesse de translation de la vis en fonction de la vitesse de rotation du moteur et des éléments du montage $V_{tige\ vérin}(\frac{m}{s}) = f(N_{moteur}(\frac{tr}{min}))$

Q3. Déterminer la vitesse de rotation du moteur en tr/min si le vérin sort à une vitesse de 0.2m/s.