

LE SYSTÈME « SCOOT'ELEC »

DOSSIER TECHNIQUE



Système « Scoot'Elec »

SOMMAIRE

1.	La naissance du scoot'elec.	3
2.	Performances.	4
3.	Equipements spécifiques.	4
4.	Caractéristiques techniques.	4
4.1.	Le moteur.	4
4.2.	L'unité de commande électronique (UCE)	5
4.3.	Les batteries.	6
4.4.	La recharge.	6
5.	Dispositifs de sécurité	6
5.1.	L'anti-démarrage codé.	6
5.2.	Le coupe-circuit.	6
5.3.	L'avertisseur de présence.	6
6.	Cahier des charges fonctionnel	7
7.	Caractéristiques techniques	8
8.	Schéma électrique général	10
9.	Caractéristiques du moteur	11
10.	Caractéristiques de la batterie	12
5.	Plan d'ensemble et nomenclature de la transmission	13

PRESENTATION GENERALE

1 – LA NAISSANCE DU SCOOT'ELEC.

C'est à partir des années quatre-vingt que PEUGEOT MOTOCYCLES a débuté ses premières études sur le scooter électrique.

Bénéficiant d'un contexte technologique favorable avec la miniaturisation des composants électroniques de puissance, les progrès réalisés sur les batteries et l'évolution significative du "design" des scooters, il devenait alors envisageable de concevoir un scooter à propulsion électrique qui intégrait les contraintes telles que l'encombrement et le poids, tout en offrant des performances comparables à celles d'un scooter thermique.

Dans les années quatre-vingt-dix, les attentes environnementales de plus en plus fortes de la part du grand public et des utilisateurs traditionnels de deux roues ont conduit PEUGEOT à s'engager dans une phase active de développement du projet et d'industrialisation du projet. Une expérimentation, conduite à Strasbourg, a permis de définir avec précision les attentes des utilisateurs, de tester et de valider des choix technologiques, puis de fixer le cahier des charges définitif du *Scoot'élec*.



PEUGEOT MOTOCYCLES

2 – PERFORMANCES.

Scoot'élec a les mêmes performances qu'un scooter thermique de moins de 50 cm³. En usage urbain, il offre de nombreux avantages et peu d'inconvénients. Il s'intègre facilement dans le trafic. La puissance progressive de son moteur permet une conduite souple, fluide et sans à-coups. Son entretien est réduit et sa consommation très économique.

L'engin, silencieux et propre, est nerveux, vélocé, et maniable. Sa vitesse maximale est de 45 km/h et il parcourt le 100 m départ arrêté en 12 secondes. Son constructeur revendique une autonomie de 45 km à pleine vitesse et de 30 km en cycle urbain (selon cycle typique du cahier des charges fonctionnel).

3 - EQUIPEMENTS SPECIFIQUES.

Outre les commandes et les indicateurs "classiques", *Scoot'élec* présente une instrumentation spécifique.



Le tableau de bord comprend :

- un indicateur d'énergie, des témoins de mise en marche, de mode de fonctionnement, de défaut d'alimentation du circuit électrique,
- un avertisseur de présence et un clavier à touches pour la fonction antivol et la sélection du mode de roulage (normal ou économique).

N.B. Pour faciliter les manœuvres de "parking", *Scoot'élec* dispose d'une vitesse de manutention dite "vitesse ambulatoire" limitée à 5 km/h.

4 - CARACTERISTIQUES TECHNIQUES.

4.1 *Le moteur.*

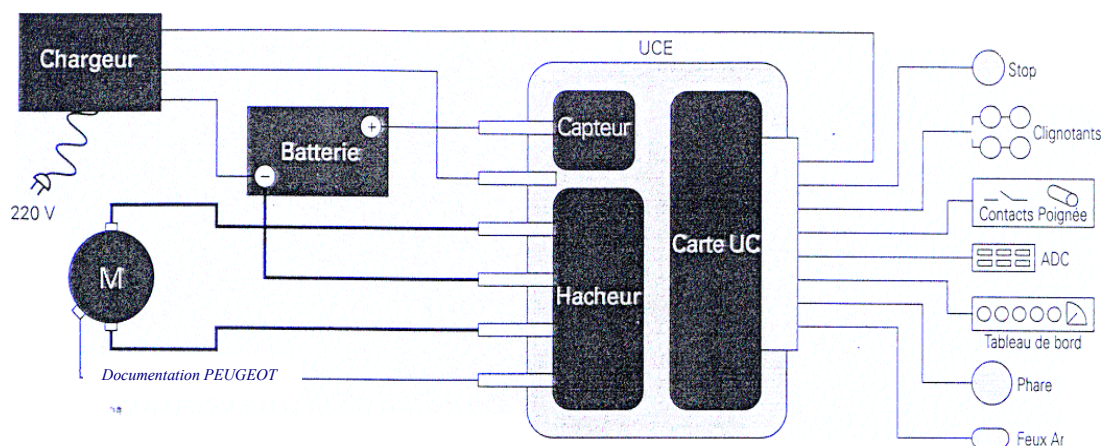
Les premiers prototypes construits utilisaient des moteurs à aimants permanents. Ils furent abandonnés à cause de leur manque de couple et de leur faible rendement sur fortes charges.

La deuxième génération a utilisé le moteur série, mais c'est finalement le moteur à excitation séparée qui a été retenu et qui équipe la version commercialisée aujourd'hui. Associé au modulateur électronique d'énergie, ce choix de moteur garantit un fonctionnement optimal.

4.2 L'unité de commande électronique (UCE).

Scoot'elec est équipé d'une unité de commande électronique qui concentre toute l'intelligence du scooter. L'UCE comprend une unité centrale et un module d'électronique de puissance.

- L'UCE est l'interface entre le moteur et la batterie. Elle règle en permanence le point de fonctionnement du moteur afin d'optimiser l'utilisation de l'énergie électrique.
- Elle contrôle le courant dans les circuits de puissance et gère l'énergie de freinage lorsque le pilote décélère.
- L'UCE gère l'ensemble des fonctions de communication homme-machine (surveillance du fonctionnement, sécurité-antivol, éclairage, signalisation, charge des batteries, compteur d'énergie, ...etc).
- Elle détecte les anomalies, analyse et mémorise les défauts. Elle active, si besoin est, un disjoncteur de sécurité qui immobilise le véhicule.
- La carte UC (voir synoptique ci-dessous) fait appel à un microcontrôleur qui pilote les deux hacheurs à transistors MOS nécessaires à l'alimentation du moteur à courant continu.
- Le modulateur de puissance permet à l'utilisateur de gérer l'énergie disponible et de sélectionner le mode de fonctionnement, normal ou économique, désiré. En mode économique, les accélérations sont réduites et la vitesse est limitée à 30 km/h. L'autonomie du scooter est alors portée à 60 km.



Synoptique de l'équipement électrique du scooter

4.3 Les batteries

Scoot'élec est équipé de trois monoblocs de batterie nickel-cadmium (100 Ah / 6 V) recyclables à 100 %. La batterie cadmium-nickel présente de nombreux avantages :

- elle accepte un minimum de 1000 cycles de charge/décharge sans subir de dommage et sans effet mémoire,
- sa durée de vie permet de parcourir environ 40000 km en utilisation normale,
- sa densité énergétique est élevée et permet d'atteindre jusqu'à 60 km d'autonomie sur route,
- son entretien se réduit au contrôle du niveau d'eau deux à trois fois par an.

4.4 La recharge



Muni d'un chargeur embarqué et d'un cordon de charge placé sous la selle, *Scoot'élec* se branche sur une prise domestique 230 V - 16 A / 2 P + PE.

Une charge complète (batterie vide) nécessite cinq heures. Les deux premières heures permettent de récupérer 95 % de la capacité totale de la batterie. Les trois dernières heures servent à l'égalisation des monoblocs. En charge partielle, dix minutes suffisent à récupérer 5,5 km d'autonomie.

N.B. *Scoot'élec* dispose également d'une prise spéciale sur laquelle on peut adapter un chargeur rapide livrable en option.

5 - DISPOSITIFS DE SECURITE

5.1 L'anti-démarrage codé.

Pour lutter contre le vol, *Scoot'élec* est équipé d'un anti-démarrage codé à quatre chiffres défini par l'utilisateur et modifiable à son gré.

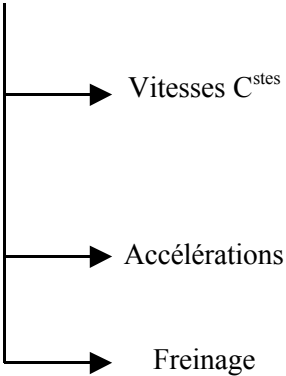
5.2 Le coupe-circuit.

A tout moment, l'utilisateur peut actionner un bouton de sécurité dit "bouton coupe-circuit" placé sur le tableau de bord. Le véhicule est alors immédiatement immobilisé et ne peut repartir qu'en désactivant l'anti-démarrage codé.

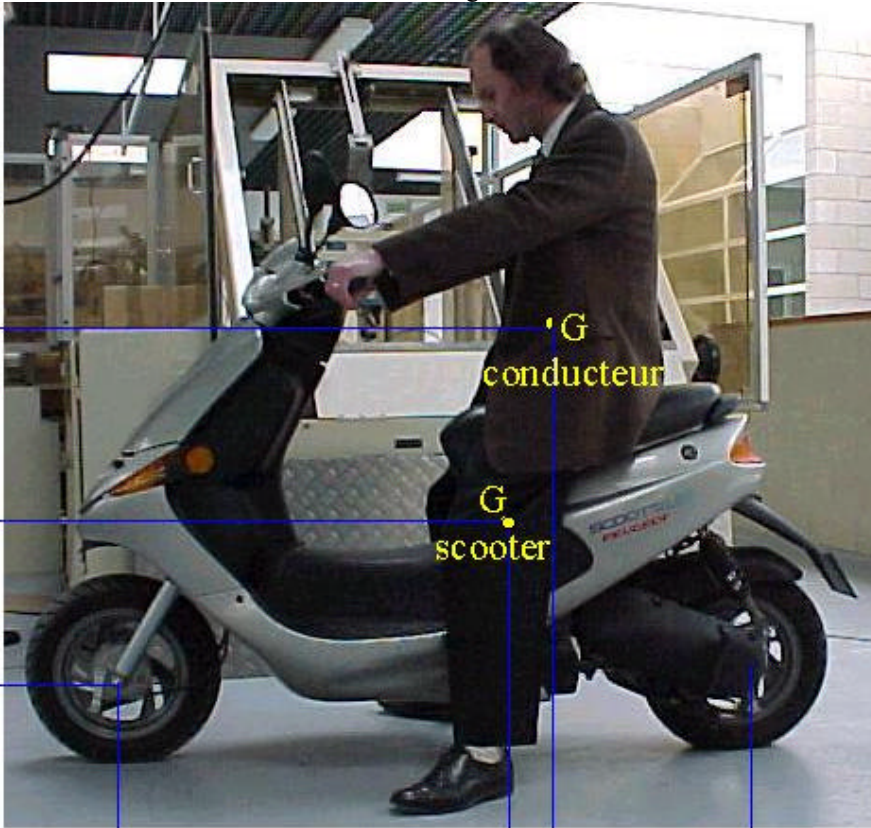
5.3 L'avertisseur de présence.

Scoot'élec étant naturellement silencieux, il est équipé d'un avertisseur de présence pour les piétons.

6 - CAHIER DES CHARGES FONCTIONNEL

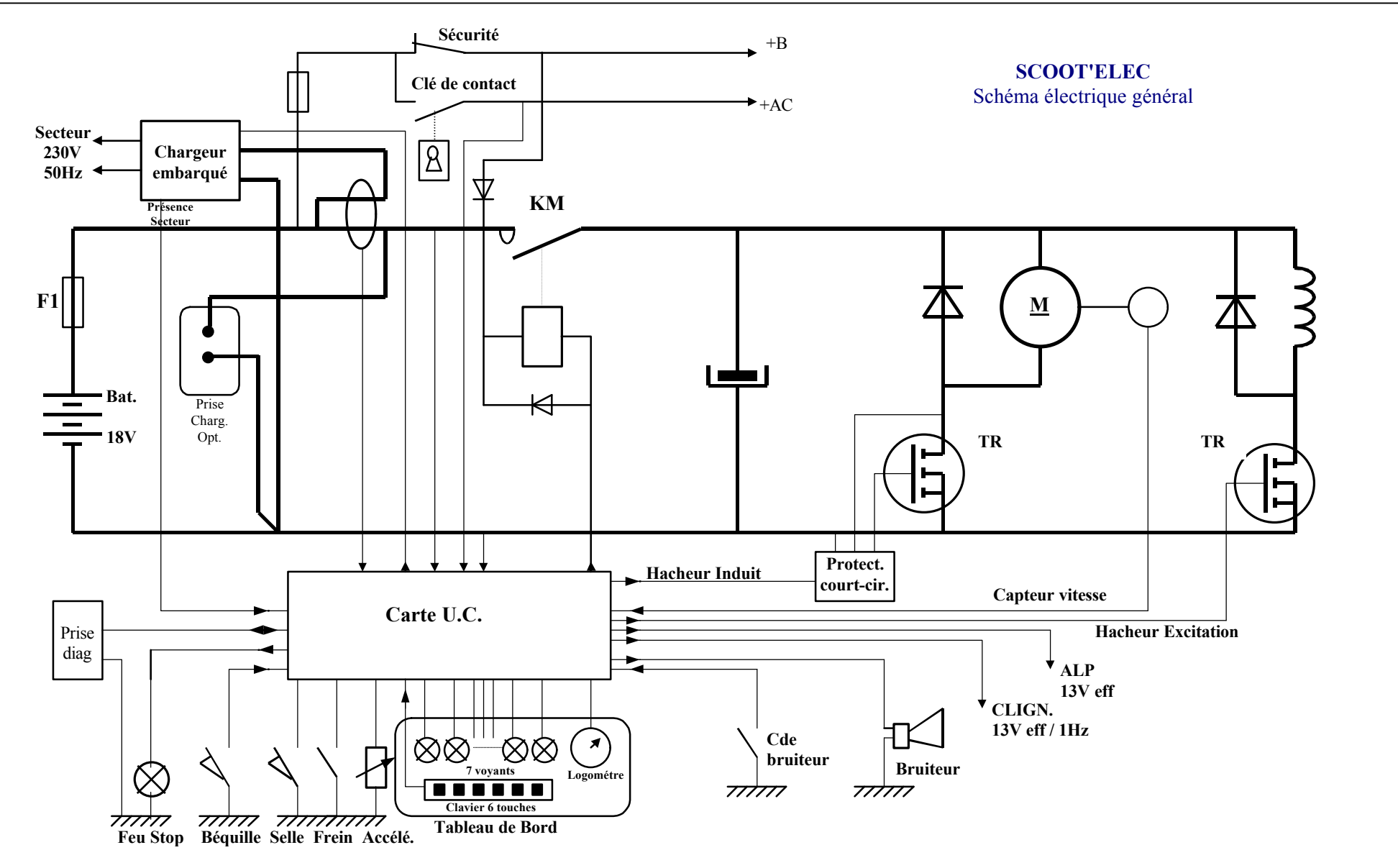
FONCTIONS	CRITERES	NIVEAUX	
DEPLACEMENT	Vitesse maximale	45 km/h	
	Accélération	100 m départ arrêté en 12s 10 m départ arrêté en 3.05 s	
	Aptitude au démarrage en cote	17 % maximum à pleine charge	
	Cycle urbain caractéristique 	Vitesse moyenne 27 km/h	
		Vitesse lente (0.5 km/h)	10% du temps
		Vitesse maximale à plat	10% du temps
		Cote à 10 % à 34 km/h	10% du temps
accélération maximale		30% du temps	
accélération 1.5m.s ⁻²	20% du temps		
accélération 1m.s ⁻²	10% du temps		
Freinage	10% du temps		
TRANSPORT	Masse transportée	80 kg maximum	
	Age du conducteur	16 ans minimum	
	Hauteur de selle	780 mm ± 5%	
FIABILITE	Durée de vie	60.000 km ou 10.000 h. minimum	
AUTONOMIE	Distance parcourue à la vitesse maximale	45 km	
	Distance parcourue en mode économique	60 km	
	Distance parcourue en cycle urbain	40 km	
	Chargeur	embarqué	
	Alimentation	230 V / 16 A maximum	
	Temps de charge	6 h maximum	
MANIABILITE	Encombrement	Identique, à 5% près, du scooter thermique équivalent "Vivacity 50" (L x l x h = 1740 x 700 x 1140)	
REGLEMENTATION	Vitesse maximale imposée	45 km/h en France 25 km/h en R.F.A et en Suisse	

7 - CARACTERISTIQUES TECHNIQUES

<p>CHASSIS</p>	<p style="text-align: center;">Dimensions L x l x h = 1740 x 670 x 1100 Masse à vide 115 kg</p> 
<p>ENERGIE</p>	<p>3 batteries Cadmium-Nickel 6V / 100 Ah Couplage série Masse totale 38,4 kg</p>
<p>CHARGEUR</p>	<p>Embarqué 1400 W, 230V 2P + PE, 7A Temps de charge 5 heures (2 h de charge principale, 3 h de surcharge à courant réduit)</p>
<p>ELECTRONIQUE DE COMMANDE</p>	<p>Centralisée avec microcontrôleur 2 hacheurs à transistors (MOSFET) Freinage par récupération d'énergie</p>
<p>MOTEUR</p>	<p>Courant continu à excitation séparée</p> <p>Puissance maximale 3 kW pendant 5 minutes maximum</p> <p>Puissance nominale 1.3 kW à 4300 tr.min⁻¹</p> <p>Rendement minimum du moteur > 68 % sur l'intégralité de la plage de fonctionnement.</p>

COURROIE	CRANTEE PROFIL PGGT						
	GT 5MR 750-15 GATES POWER GRIP						
	MODE DE FONCTIONNEMENT						
	Taux d'utilisation	10.00%	10.00%	10.00%	20.00%	30.00%	10.00%
	N poulie mot. (tr.min ⁻¹)	44	769	1634	2210	3075	4036
	P transmise (W)	60	1100	2360	2500	2600	1550
	Durée de vie 2000 h	Tension nominale 236 N			Rendement 91%		
	VERSIONS						
	Vitesse limitée à 45 km/h			Vitesse limitée à 25 km/h			
	Poulie motrice Dp = 54.11 ; Z = 34 Poulie réceptrice Dp = 101.86 ; Z = 64			Poulie motrice Dp = 42.97 ; Z = 27 Poulie réceptrice Dp = 111.41 ; Z = 70			
Les deux versions ont le même entraxe 251.4 ± 0.075							
ENGRENAGE	CYLINDRIQUE A DENTURE HELICOÏDALE						
	Module normal 1.5 mm $\beta = 17^\circ$ $\alpha = 20^\circ$			Entraxe = 47 ± 0.03 Lubrifiant 85W-140 SAE 327 mm ² /s Rendement de l'engrenage 0.97			
		Pignon		Roue			
	Nombre de dents Z	13		47			
	Diamètres primitifs	20.366		73.63			
Dépports (mm)	+0.4156		-0.4528				
PNEUMATIQUES	PNEU AVANT			PNEU ARRIERE			
	Tubeless 110/80.10 Pression de gonflage 5 bars Diamètre du pneumatique 411 mm Développement 1.256 mm			Tubeless 110/80.10 Pression de gonflage 5 bars Diamètre du pneumatique 411 mm Développement 1.256 mm			
	Résistance au roulement $\delta = 6$ mm						
FREINS	TAMBOUR						
	Diamètre 110 mm Commande par câble et came			coefficient d'adhérence du ferodo 0.5 à 100° C 0.35 à 300°C			

SCOOT'ELEC
Schéma électrique général



Scoot'elec

MOTEUR ELECTRIQUE

CARACTERISTIQUES NOMINALES

Moteur à courant continu excitation séparée (indépendante)

Valeurs nominales :

$$R_c = 0,64 \ \Omega$$

$$R_a = 5,2 \ \text{m}\Omega$$

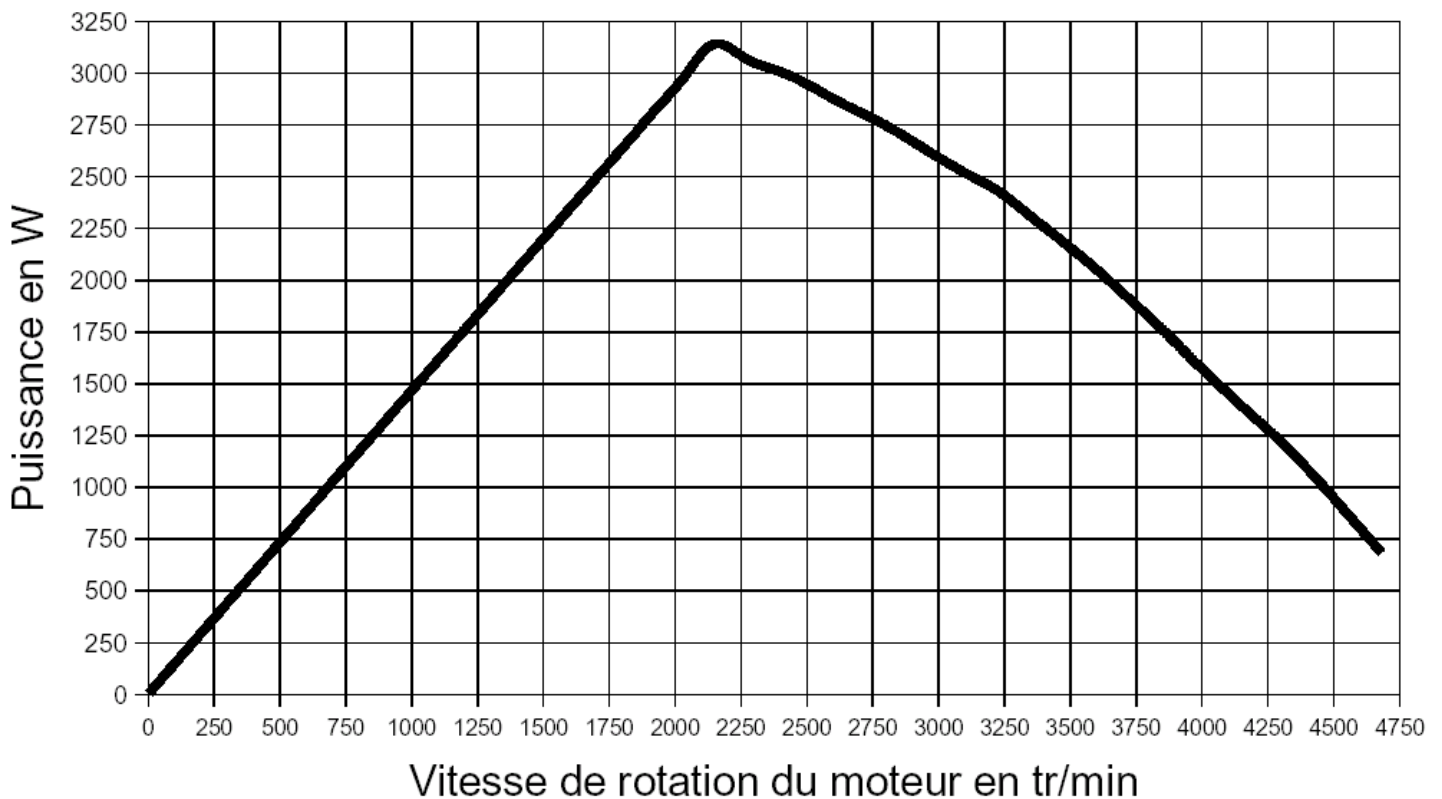
$$P_N = 1300 \ \text{W}$$

$$n_N = 4300 \ \text{tr.min}^{-1}$$

$$I_N = 120 \ \text{A}$$

$$U_N = 18 \ \text{V}$$

Puissance mécanique à la sortie du moteur



BATTERIE SAFT

Saft Nickel-cadmium batteries equip the largest fleet of EVs (about 8,000) currently in circulation. Mature technology, the Saft Ni-Cd has proved to be an attractive alternative. The Saft Ni-Cd battery meet the electric vehicle requirements of energy density for range and power density for acceleration. A complete battery system using STM modules also incorporates thermal management for increased efficiency.



Applications

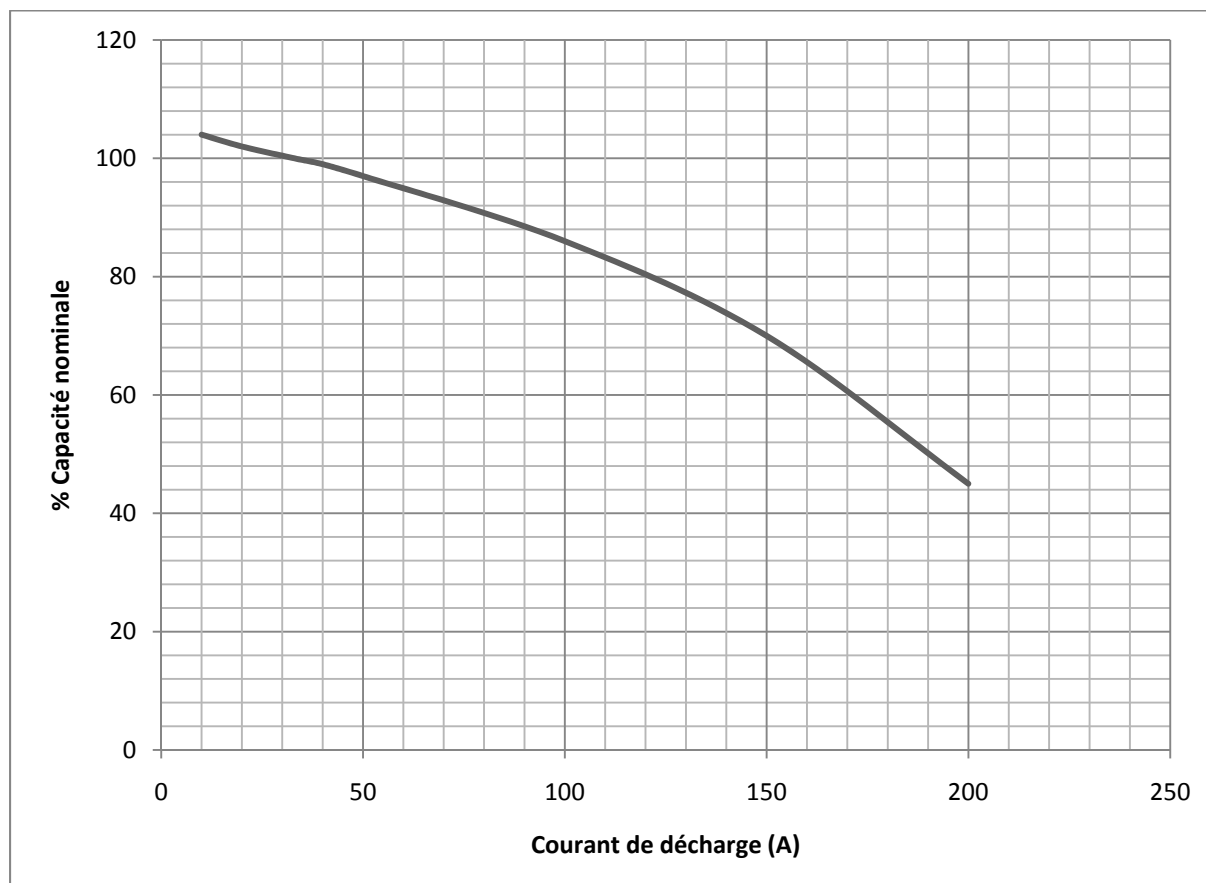
All-electric vehicles (compact cars, minivans, scooters, buses, boats...)

Main advantages

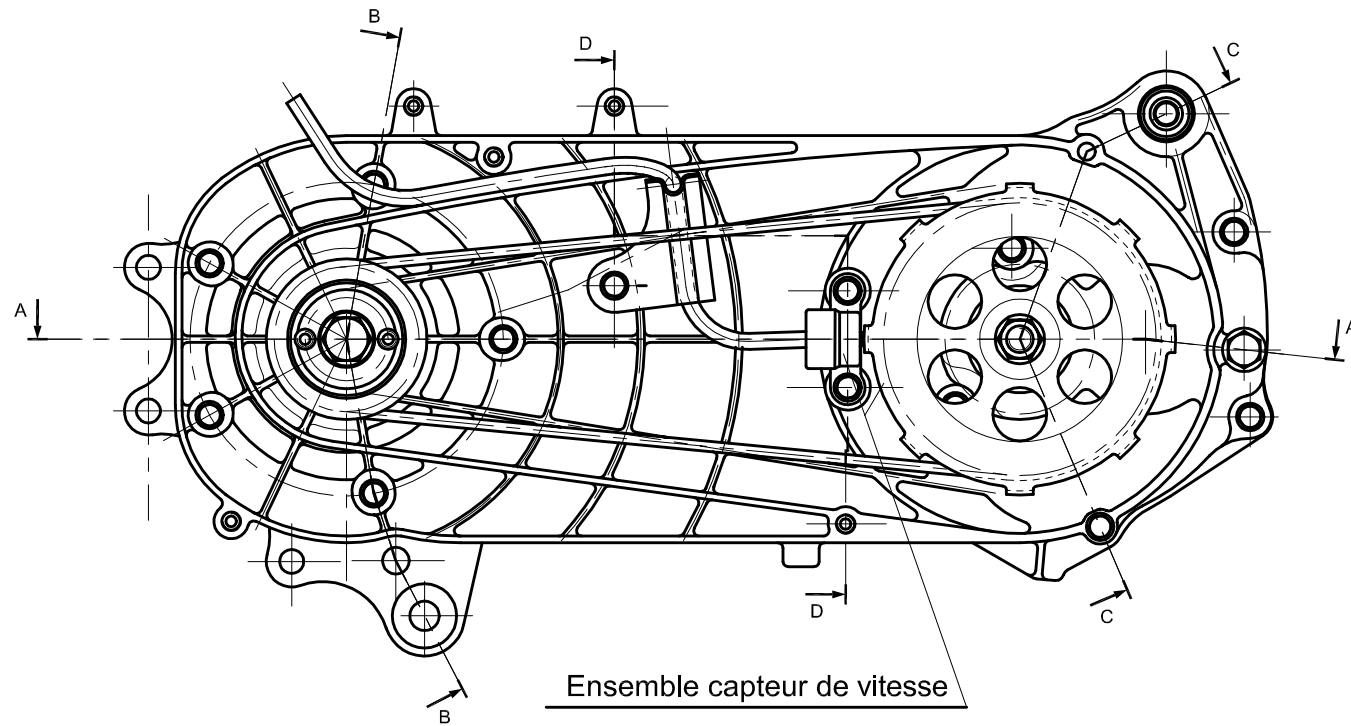
- Low-maintenance
- Life time of over 65,000 miles (100 000 km)
- Adapted to extreme temperatures: -20°C to +50°C (-4°F to +122°F)
- Rapid recharge

Electrical characteristics

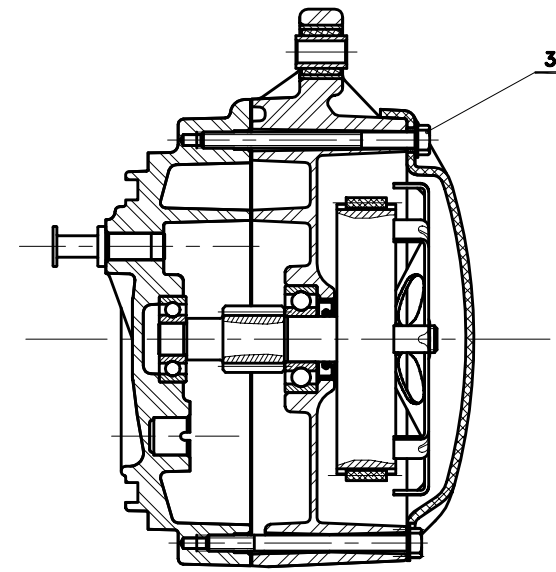
	STM 5-100 MR*	STM 5-100 MRE**	STM 5-140 MR*
Nominal voltage (V)	6	6	6
Rated capacity at C/3 (Ah)	100	100	136
Typical specific energy at C/3 (Wh/kg)	55	55	54
Typical energy density at C/3 (Wh/dm ³)	88	87	95
Typical specific power at 3/4 U ₀ at 80% DOD (W/kg)	122	120	108
Typical power density (W/l)	203	200	190



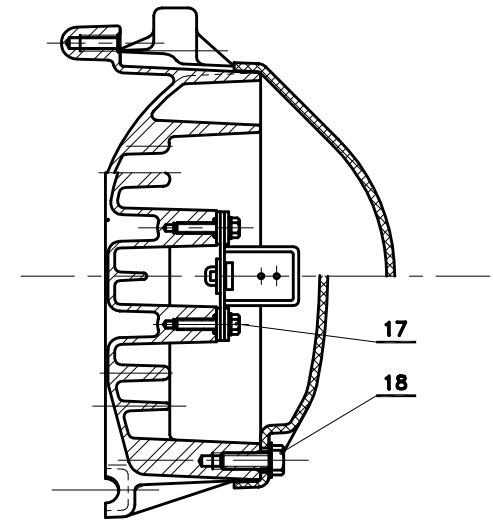
Couvercle gauche enlevé



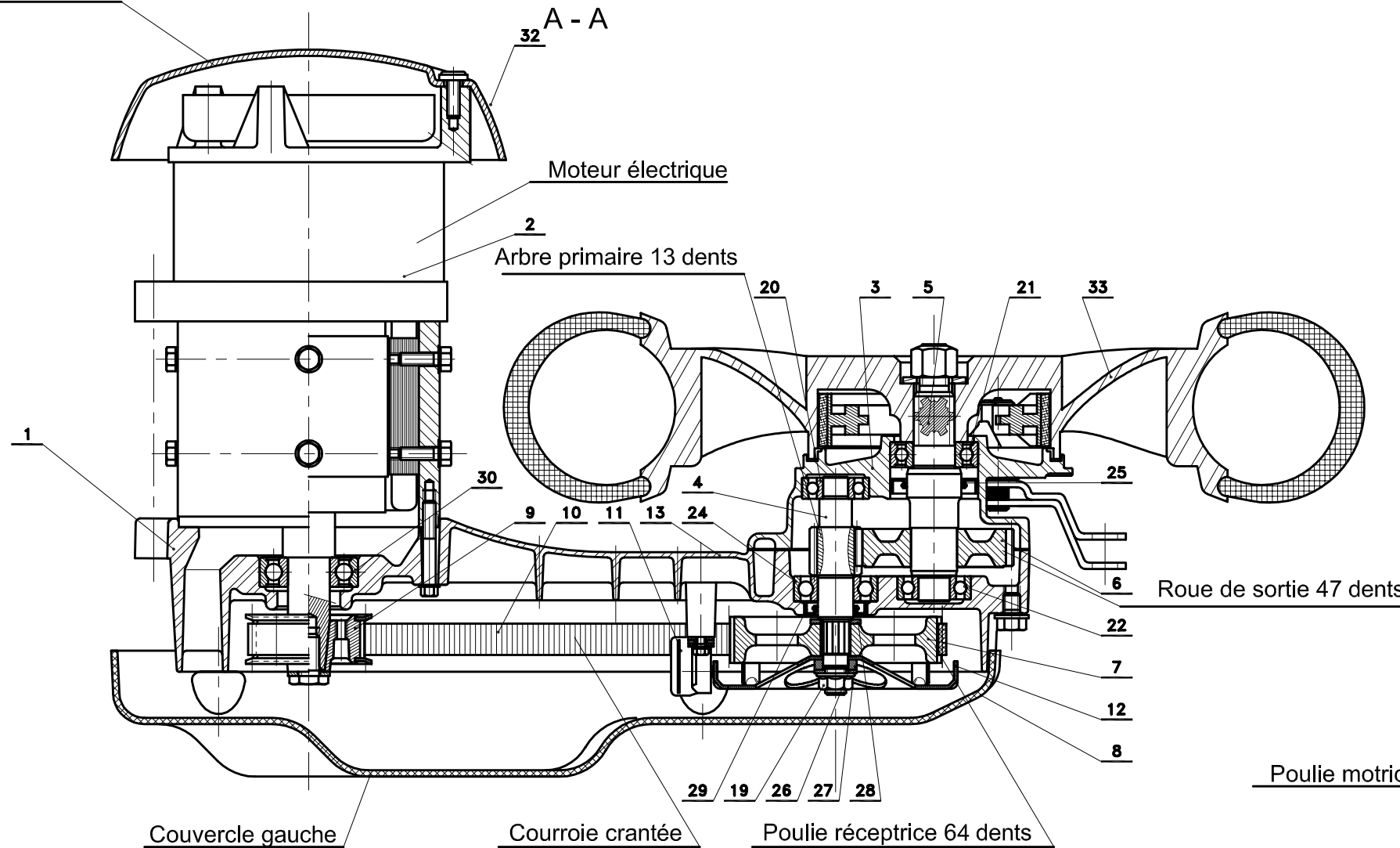
C - C



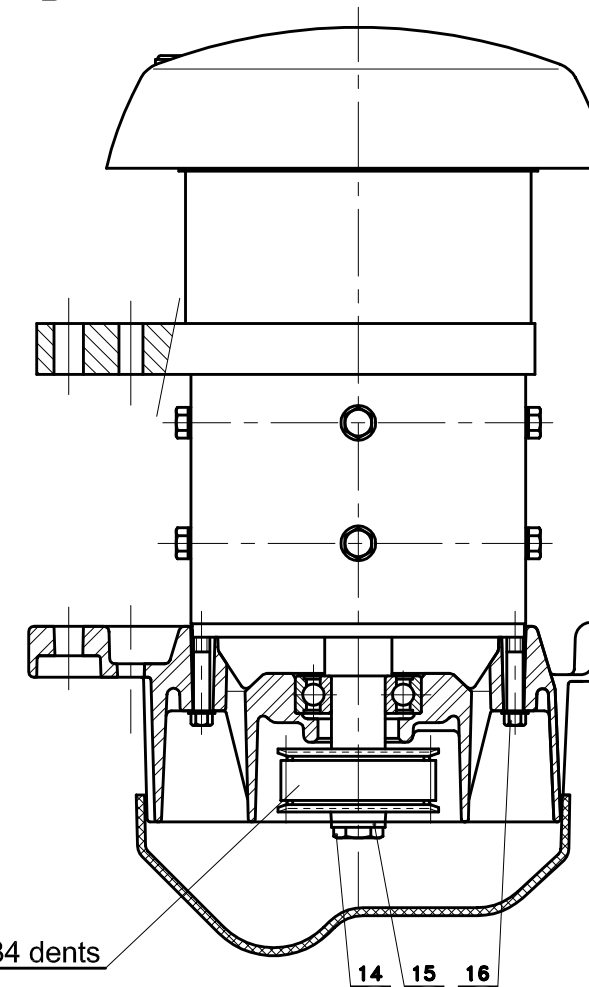
D - D



Couvercle droit

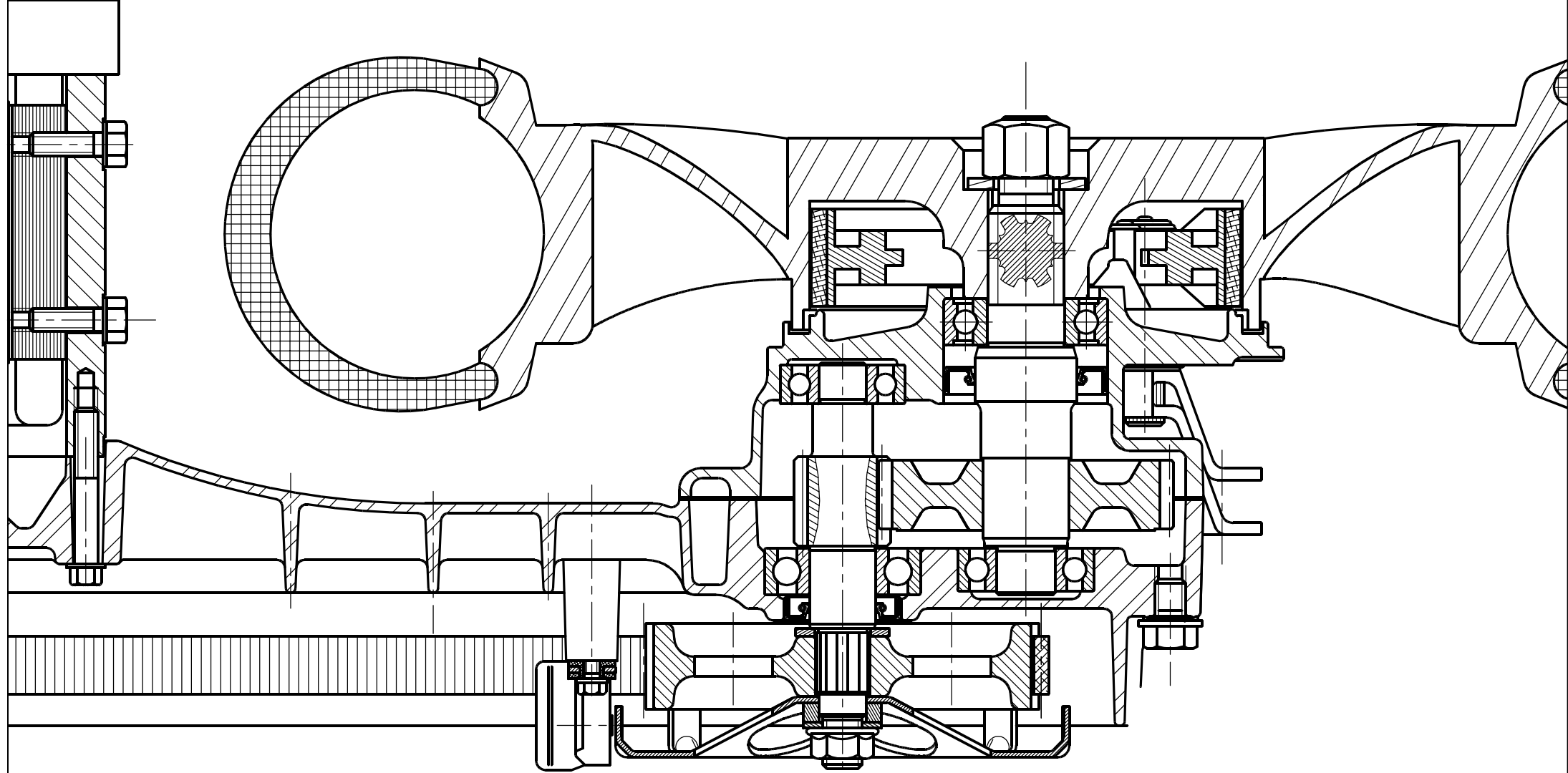


B - B

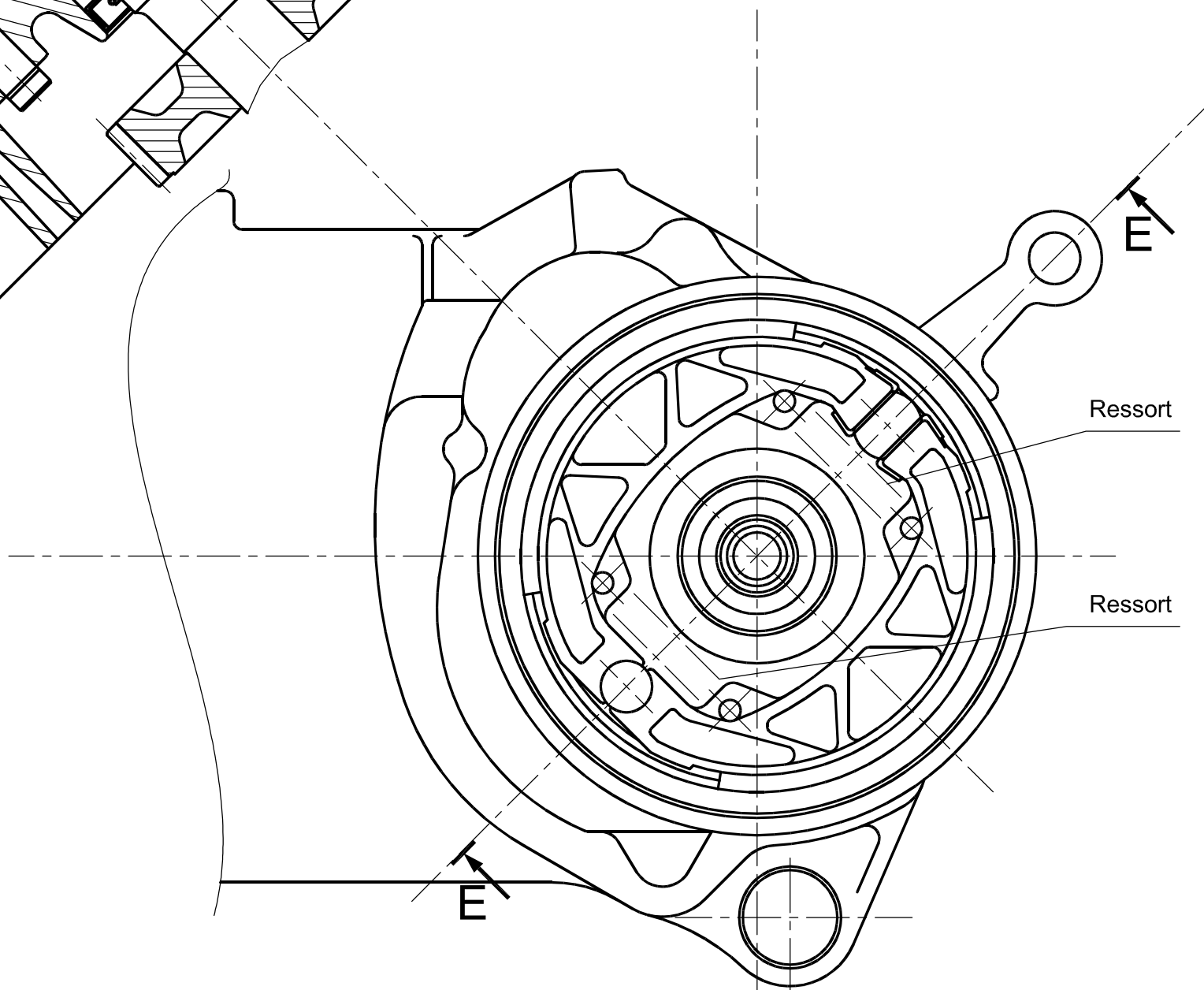
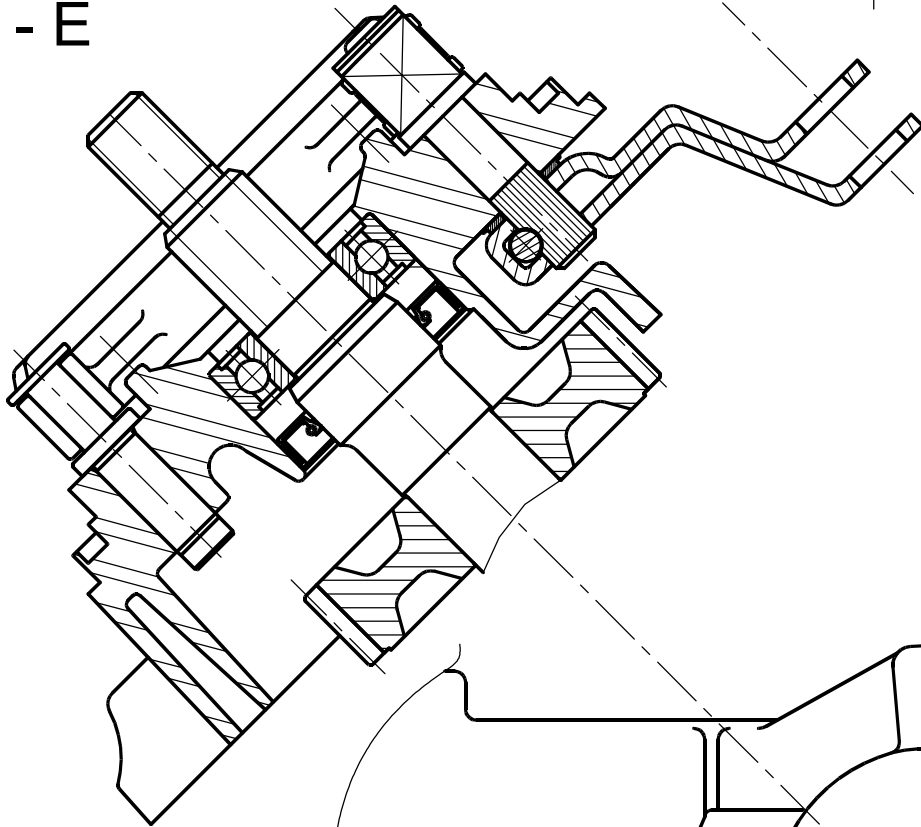


33	1	Jante		
32	1	Couvercle droit	ABS	
31	2	Vis H M6-80		
30	1	Roulement à billes 6204		
29	1	Joint à lèvres 17x30x6		
28	1	Rondelle d'appui du capteur		
27	1	Entretouise 12x20x5	35 MF6	
26	1	Rondelle ressort 10x20x1.6		
25	1	Joint à lèvres 26x42x7		
24	1	Roulement à billes 6203		
22	1	Roulement à billes 6202		
21	1	Roulement à billes 6004		
20	1	Roulement à billes 6201		
19	1	Ecrou à embase HM10		
18	1	Vis indémontable		
17	2	Vis de fixation capteur		
16	5	Vis H M6-40		
15	1	Rondelle d'arbre moteur		
14	1	Vis d'arbre moteur		
13	1	Joint plat		
12	1	Couronne du capteur		
11	1	Capteur de vitesse		
10	1	Courroie	GT 5 MR 750-15	
9	1	Poulie motrice	35 MF6	
8	1	Couvercle gauche		
7	1	Poulie réceptrice	AS 9U3 Y40	
6	1	Roue de sortie	16 CD4	Recuit isotherme
5	1	Arbre de sortie usiné		
4	1	Arbre primaire	16 CD 4	Recuit isotherme
3	1	Cartier droit	ASS U3 Y40	
2	1	Moteur CC		
1	1	Cartier gauche	AS 9 US Y40	
REP	NB	DESIGNATION	MATIERE	OBSERVATIONS

ECH. :		SCOOT'ELEC Transmission	CREA TECHNOLOGIE
1:1			
10/09/2000			
Mis à jour		A0H	



E - E



Ressort

Ressort

	ECHELLE	SCOOT'ELEC	Création
	1:1		
		CREA TECHNOLOGIE	
10/09/2000			
Mise à jour	A2V		